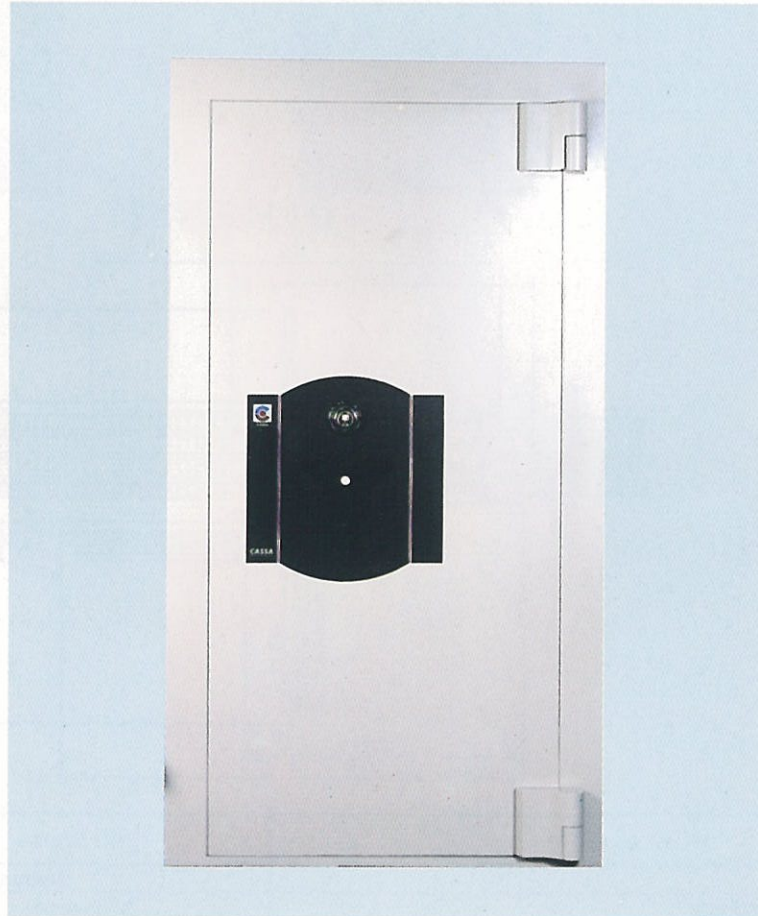




1 Inch Vault Door

BY

CASSA



Pintu Khasanah 1 Inch dirancang untuk memberikan perlindungan terhadap ancaman pencurian dan pembongkaran dengan menggunakan bor dan peralatan mekanik lainnya, serta memberikan ketahanan terhadap api untuk arsip-arsip Anda.

SPESIFIKASI

Daun Pintu - Tebal total 160 mm, termasuk pelat baja pelindung setebal 1 Inch (25 mm), kerangka mekanisme penguncian dan panel tahan api setebal 45 mm. Pada daerah penguncian dilengkapi dengan pelat baja tahan bor. Daun pintu dapat disetel turun naik oleh poros baja pada engsel.

Rangka Pintu - Terbuat dari pelat baja setebal 3 mm, yang ditebuk membentuk profil rangka pintu untuk rangka bagian kiri, kanan dan atas, serta pelat baja setebal 25 mm untuk rangka bagian bawah, yang dilas menjadi satu kesatuan untuk memberikan kekuatan yang handal. Pemasangan rangka pintu biasanya dilas dengan besi beton angkur dari dinding beton.

Kunci - Menggunakan sebuah Kunci 8 lever lengkap dengan anak kunci double bit dan sebuah Kunci Kombinasi 4 Roda (100.000.000 variasi kode), yang dilengkapi dengan "spy proof ring" dan "keylocking dial". Kunci 8 lever dan kunci kombinasi tersebut diatas telah lulus test UL. Standard.

Mekanisme Penguncian - Sistem bolt bergerak 3 arah berdiameter 38 mm pada sisi depan, atas dan bawah, serta bolt tetap berdiameter 38 mm pada sisi engsel, menjamin perlindungan yang maksimum. Pada bagian atas dan bawah selalu dilengkapi dengan 2 (dua) buah bolt, untuk perlindungan terhadap pembongkaran dengan ledakan.

Pengaman Otomatis (Automatic Relocking Device) - Bila terjadi pembongkaran secara paksa atau peledakan, 2 (dua) buah pengaman otomatis dibelakang kunci akan bekerja secara otomatis dan pintu akan terkunci.

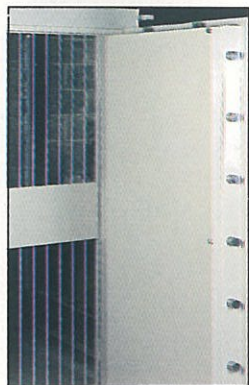
Pintu Terali - Dilengkapi dengan 2 (dua) buah Kunci Cylinder 6 pin. Pintu Terali diperlukan untuk memberikan perlindungan pada saat Pintu Khasanah dalam keadaan terbuka (pada waktu jam kerja Bank).

Pengaturan Cahaya - Penerangan didalam ruang khasanah dapat diatur oleh sebuah microswitch 15 Ampere, dimana bila Pintu tertutup, maka penerangan didalam ruang khasanah akan padam.

Finish - Pintu Khasanah dicat dengan warna krem dikombinasikan dengan panel, handel dan escutcheon warna coklat tua, serasi dengan interior ruangan Anda.

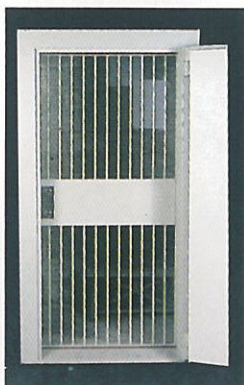
FEATURES :

PICTURE 1



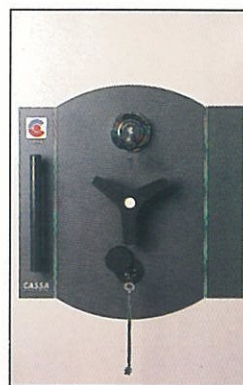
- Tebal total pintu 160 mm dengan lapisan pelindung plat baja padat setebal 1" (25 mm) dan panel tahan api setebal 45 mm.
- Pintu diperkuat dengan sistem bolt bergerak 3 arah Ø 38 mm pada sisi depan, atas & bawah, serta bolt tetap Ø 38 mm pada sisi engsel.

PICTURE 2



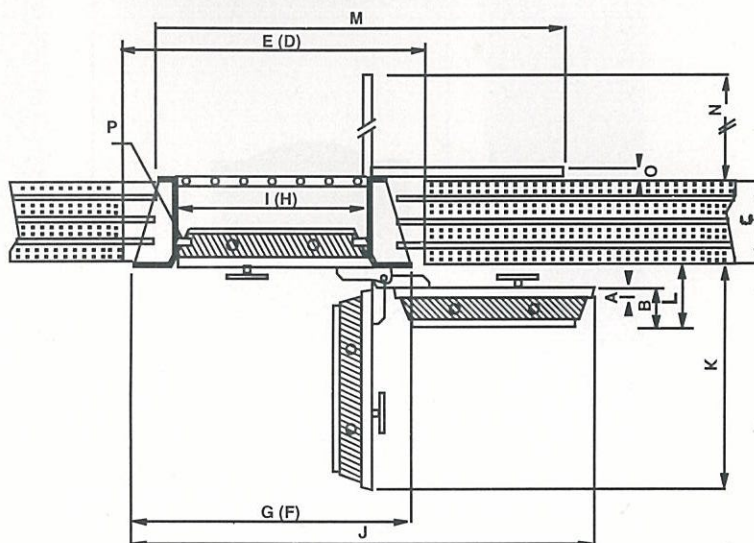
- Pintu terali dilengkapi dengan 2 (dua) buah Kunci Cylinder 6 pin, dipergunakan sebagai pelindung pada saat Pintu Utama / Darurat terbuka.

PICTURE 3



- Kunci kombinasi 4 Nomor dilengkapi dengan " Spy Proof Ring " dan " Keylocking Dial " (UL Approved Lock)
- Kunci Biasa 8 lever dilengkapi dengan 2 buah anak kunci Double Bit (Vds Approved Lock).

DIMENSI



Ref	Keterangan	Pintu Utama	Pintu Darurat
Semua Satuan dimensi dalam mm			
A	Tebal Lapisan Pelindung	1"(25 mm)	1"(25 mm)
B	Tebal Daun Pintu	162	162
C	Tebal Dinding Beton yang dianjurkan	300	300
(D)	Lubang dinding yang harus disiapkan - Tinggi	2230	970
E	Lubang dinding yang harus disiapkan - Lebar	1300	920
(F)	Rangka Pintu Luar - Tinggi	2169	885
G	Rangka Pintu Luar - Lebar	1190	810
(H)	Tinggi Bersih	2000	607
I	Lebar Bersih bila pintu terbuka 180 derajat	900	520
J	Lebar Total bila pintu terbuka 180 derajat	2120	740
K	Proyeksi bila pintu terbuka 90 derajat	1037	657
L	Proyeksi bila pintu terbuka 180 derajat	237	237
M	Lebar Total Pintu Terali bila terbuka 180 derajat	2044	1285
N	Proyeksi bila Pintu Terali terbuka 90 derajat	975	595
O	Proyeksi bila Pintu Terali terbuka 180 derajat	65	65
P	Jumlah Bolt bergerak (dalam buah)	11	7
	Berat bersih (dalam kilogram)	800	300
Data Pengapalan (Ukuran termasuk Rangka Pintu dan Pintu Terali).			
	Tinggi	2280	995
	Lebar	1300	920
	Dalam	530	530
	Berat Kotor (dalam kilogram)	950	365

Kebijaksanaan kami adalah mengutamakan peningkatan mutu secara konsisten, karena itu kami berhak mengadakan perubahan-perubahan yang dianggap perlu tanpa pemberitahuan lebih dahulu.

Distributed by :

CASSA
Reliable Protection



CASSA



3.5 INCH, 5 INCH & 7 INCH VAULT DOORS

BY
CASSA



Pintu Khasanah 3,5 Inch, 5 Inch & 7 Inch dirancang khusus untuk memenuhi kebutuhan tingkat pengamanan yang tinggi yang diperlukan oleh Bank-Bank, Tambang-tambang Emas, Lembaga Keuangan, Money Changer, Jewelry Shop, guna penyimpanan uang dan barang berharga dalam jumlah besar. Lapisan pelindung pada Pintu Khasanah Utama dan Darurat terdiri dari 2 (dua) lapisan, yakni Hard Casting Alloy dan CS 500, yang mempunyai daya tahan tinggi terhadap usaha pembongkaran dengan menggunakan peralatan las oxy-acetylene, bor, alat-alat potong, ledakan dan peralatan mekanik lainnya, serta memberikan perlindungan yang handal terhadap bahaya kebakaran.

SPEKIFIKASI

Daun Pintu - Terbuat dari pelat baja dalam dan luar yang dilas menjadi satu kesatuan yang kokoh, dan berisi lapisan pelindung Hard Casting Alloy dan CS 500 yang diikat ke pelat baja dalam & luar dengan sistem anchoring khusus, guna memberikan perlindungan yang tinggi terhadap ancaman pembongkaran dengan menggunakan peralatan las oxy-acetylene, bor, alat-alat potong, ledakan dan peralatan mekanik lainnya. Dibelakang pintu dilengkapi dengan panel tahan api setebal 22 mm, yang memberikan perlindungan terhadap ancaman kebakaran. Daun Pintu ditopang secara kokoh oleh poros-poros baja dari engsel yang dapat disetel turun naik.

Rangka Pintu - Terbuat dari pelat baja setebal 5 mm, yang ditebuk membentuk profil rangka pintu untuk rangka bagian kiri, kanan & atas, serta pelat baja setebal 25 mm untuk rangka bagian bawah, yang dilas menyeluruh menjadi satu kesatuan guna memberikan kekuatan yang handal. Pemasangan rangka pintu biasanya dilas dengan besi beton angkur dari dinding beton ruang khasanah.

Kunci - Pintu Khasanah diperkuat dengan sebuah Kunci 8 lever lengkap dengan anak kunci double bit dan sebuah Kunci Kombinasi 4 Roda (100.000.000 variasi kode) yang dilengkapi dengan "spy proof ring" dan "keylocking dial". Kunci 8 lever dan Kunci Kombinasi 4 Roda yang dipergunakan telah lulus test UL. Standard.

Mekanisme Penguncian - Pintu Khasanah diperkuat dengan sistem bolt bergerak 4 arah berdiameter 51 mm pada sisi kiri, kanan, atas & bawah, untuk menjamin perlindungan yang maksimum. Pada bagian atas dan bawah selalu dilengkapi dengan 2 (dua) buah bolt. guna perlindungan terhadap pembongkaran dengan ledakan.

Pengaman Otomatis (Automatic Relocking Device) - Bila terjadi pembongkaran secara paksa atau peledakan, 2 (dua) buah Pengaman Otomatis dibelakang kunci akan bekerja secara otomatis dan pintu akan terkunci.

Pintu Darurat - Dengan spesifikasi yang sama seperti Pintu Utama, Pintu Darurat ini biasanya berguna pada keadaan darurat bila Pintu Utama tidak dapat terbuka karena adanya pembongkaran secara paksa atau kode kunci kombinasi terlupa, serta dapat juga berfungsi sebagai ventilasi pada waktu jam kerja Bank.

Pintu Terali - Dilengkapi dengan 2 (dua) buah Kunci Cylinder 6 pin. Pintu Terali diperlukan untuk memberikan perlindungan pada saat Pintu Khasanah Utama & Darurat dalam keadaan terbuka (pada waktu jam kerja Bank)

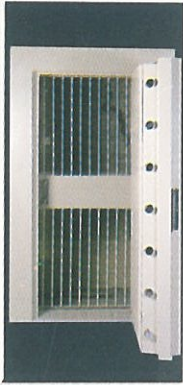
Pengaturan Cahaya - Penerangan didalam ruang khasanah dapat diatur oleh sebuah Microswitch 15 Ampere, dimana bila Pintu Khasanah Utama tertutup, maka penerangan di dalam ruang khasanah akan padam.

Finish - Terdapat 2 (dua) macam pilihan, yakni :

- Cat Poly Urethane warna Krem dikombinasikan dengan handel dan escutcheon chrome plated.
- Stainless Steel finish (Hair Line finish) dikombinasikan dengan handel dan escutcheon chrome plated.

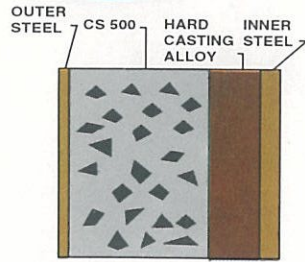
FEATURES :

PICTURE 1



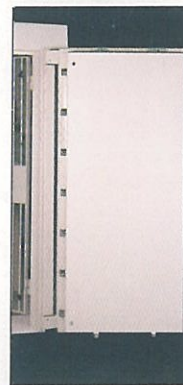
- Tebal Lapisan Pelindung bervariasi dari 89 mm, 127 mm dan 178 mm.

PICTURE 2



- Lapisan Pelindung pada Daun Pintu : Hard Casting Alloy dan CS 500

PICTURE 3



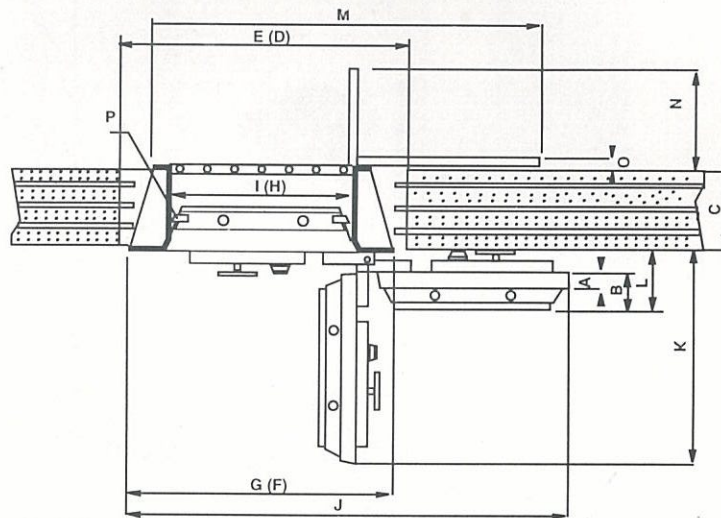
- Pintu diperkuat dengan sistem bolt bergerak 4 arah berdiameter 51 mm.

PICTURE 4



- Kunci Kombinasi 4 Roda dan Kunci 8 Lever telah lulus test UL. Standard
- Kunci Kombinasi Electric. UL Listed (Optional) dapat juga dipasang sebagai pengganti Kunci Kombinasi 4 Roda

DIMENSI



Ref	Keterangan	Pintu Utama			Pintu Darurat		
		3.5 Inch	5 Inch	7 Inch	3.5 Inch	5 Inch	7 Inch
Semua Satuan dimensi dalam mm							
A	Tebal Lapisan Pelindung	3.5"(89 mm)	5"(127 mm)	7"(178 mm)	3.5"(89 mm)	5"(127 mm)	57"(178 mm)
B	Tebal Daun Pintu	211	249	300	211	249	300
C	Tebal Dinding Beton yang dianjurkan	400	460	460	400	460	460
(D)	Lubang dinding yang harus disiapkan - Tinggi	2320	2320	2320	1180	1180	1180
E	Lubang dinding yang harus disiapkan - Lebar	1490	1500	1520	1140	1160	1190
(F)	Rangka Pintu Luar - Tinggi	2256	2256	2256	1098	1098	1098
G	Rangka Pintu Luar - Lebar	1383	1400	1420	1040	1060	1085
(H)	Tinggi Bersih	2000	2000	2000	660	660	660
I	Lebar Bersih bila pintu terbuka 180 derajat	900	900	900	550	550	550
J	Lebar Total bila pintu terbuka 180 derajat	2296	2330	2370	1610	1650	1700
K	Proyeksi bila pintu terbuka 90 derajat	1098	1115	1135	775	775	800
L	Proyeksi bila pintu terbuka 180 derajat	311	349	400	311	349	400
M	Lebar Total Pintu Terali bila terbuka 180 derajat	1992	1986	1986	1286	1286	1286
N	Proyeksi bila Pintu Terali terbuka 90 derajat	949	946	946	596	596	596
O	Proyeksi bila Pintu Terali terbuka 180 derajat	45	45	45	45	45	45
P	Jumlah Bolt bergerak (dalam buah)	18	18	18	10	10	10
	Berat bersih (dalam kilogram)	1420	1750	2100	425	525	650
Data Pengalangan (Ukuran termasuk Rangka Pintu dan Pintu Terali).							
	Tinggi	2370	2370	2370	1210	1210	1210
	Lebar	1490	1510	1530	1150	1170	1195
	Dalam	700	760	760	700	760	760
	Berat Kotor (dalam kilogram)	1620	1970	2320	525	640	765

Kebijaksanaan kami adalah mengutamakan peningkatan mutu secara konsisten, karena itu kami berhak mengadakan perubahan-perubahan yang dianggap perlu tanpa pemberitahuan lebih dahulu.

Distributed by :

CASSA
Reliable Protection

